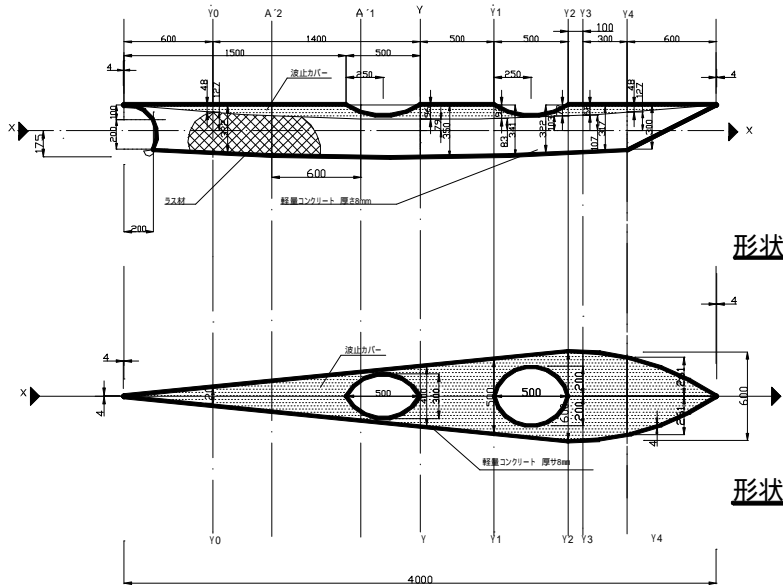
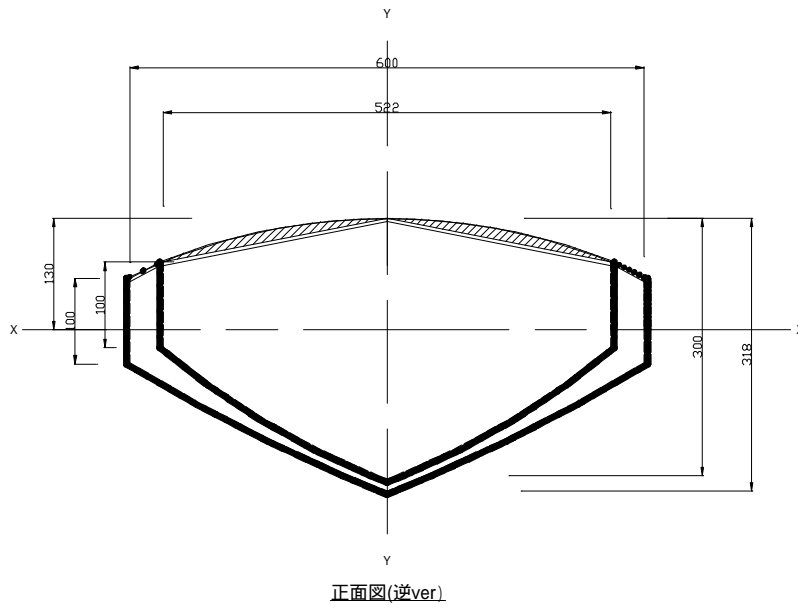


サスペンダー号

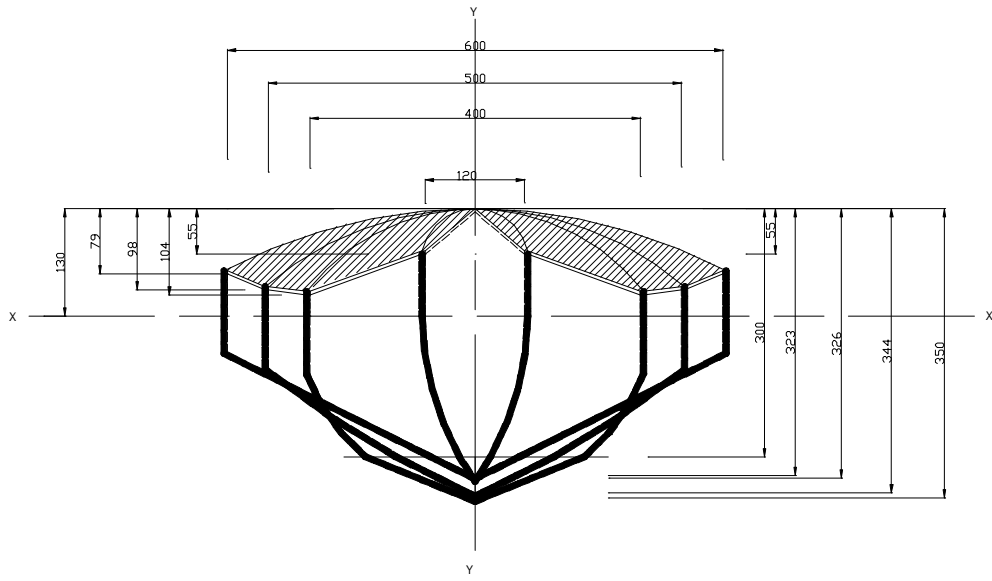


形状側面図

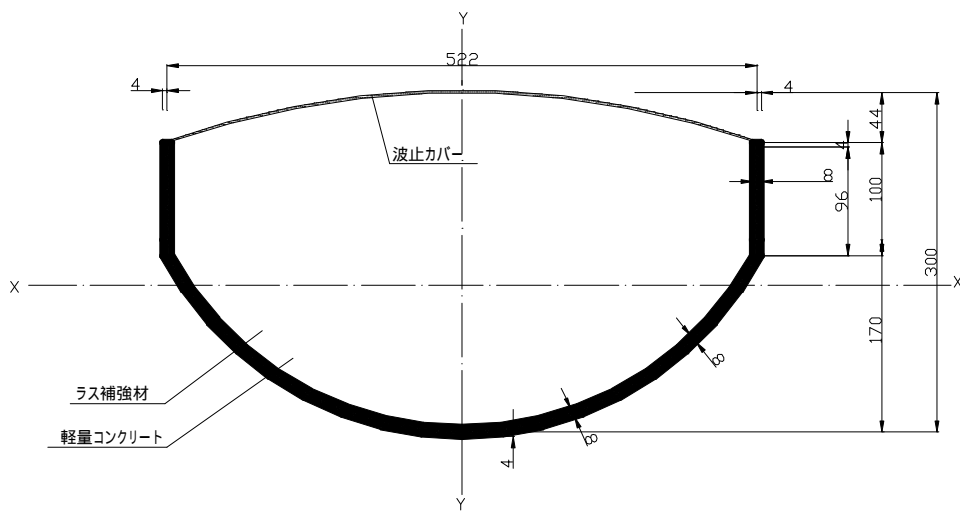
形状平面図



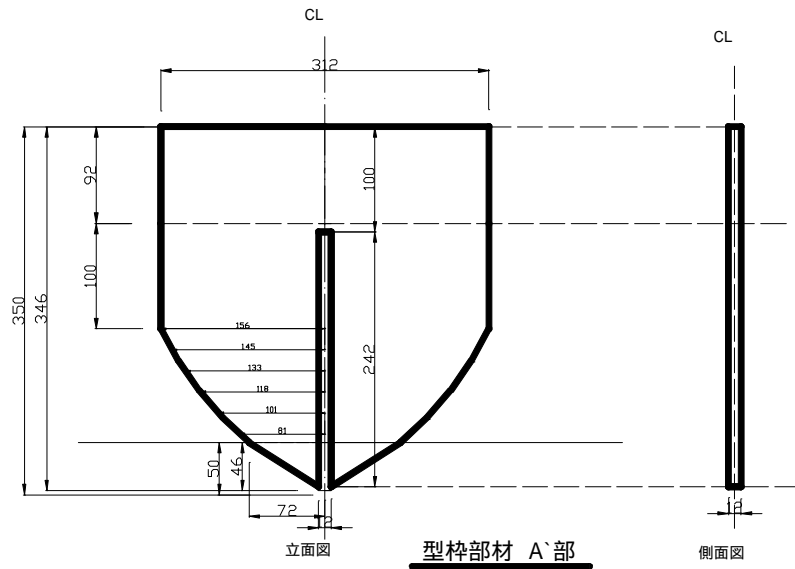
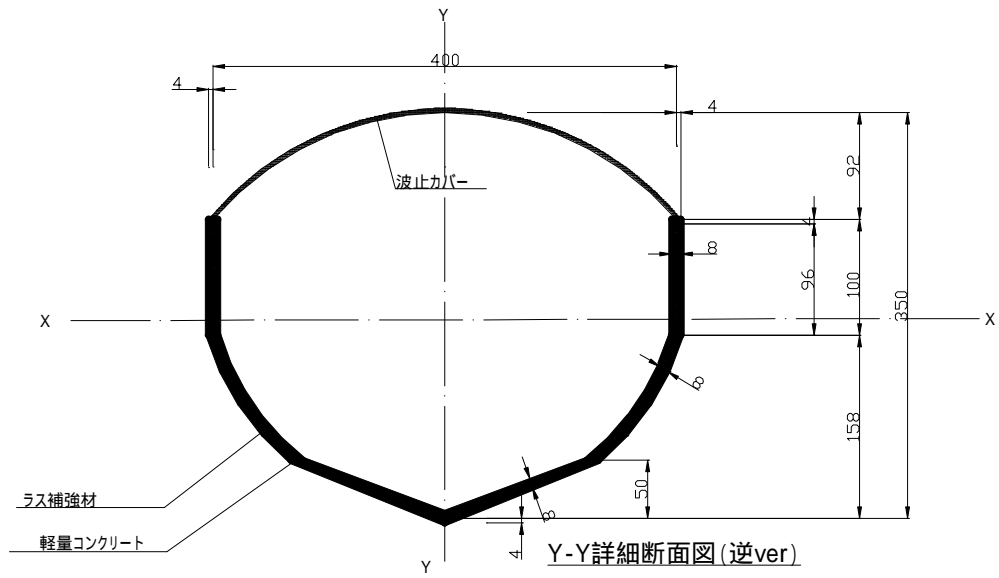
正面図(逆ver)

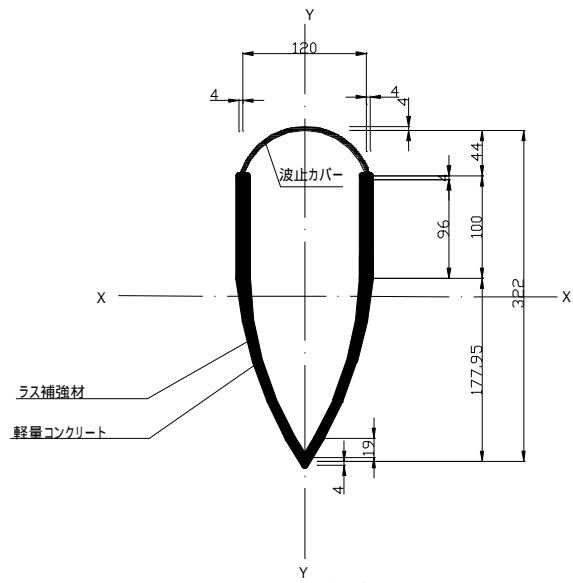


背面図(逆ver)

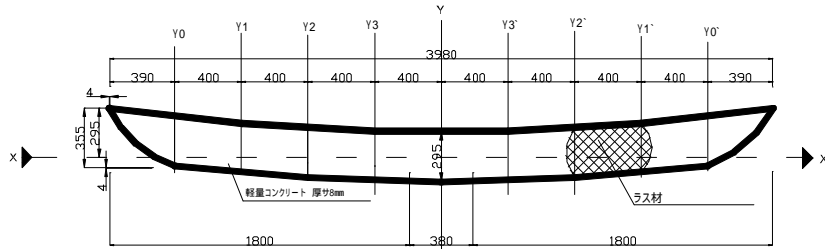


Y4-Y4詳細断面図(逆ver)

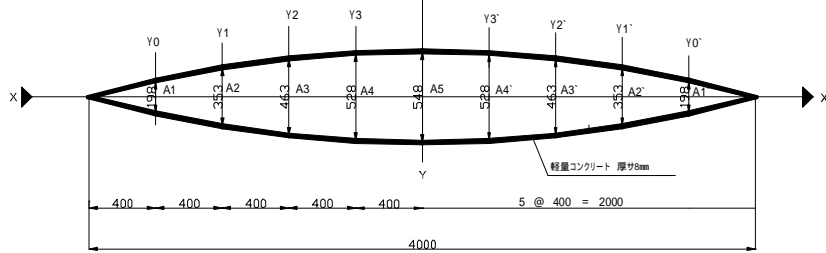




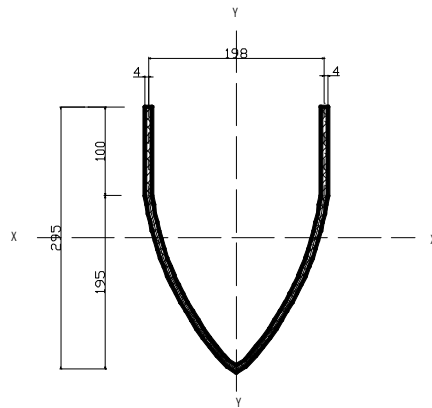
カナディアンカヌー



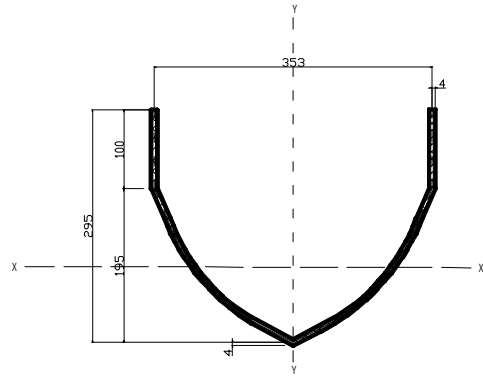
形状平面図



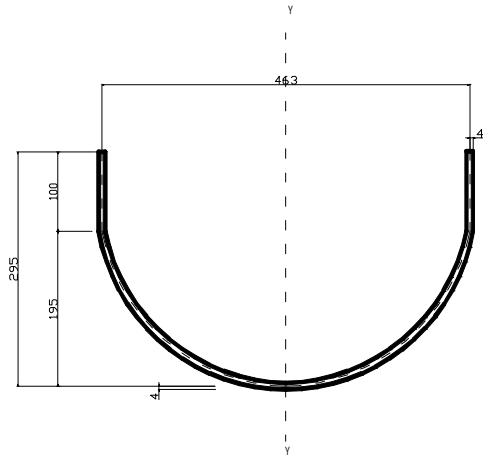
形状側面図



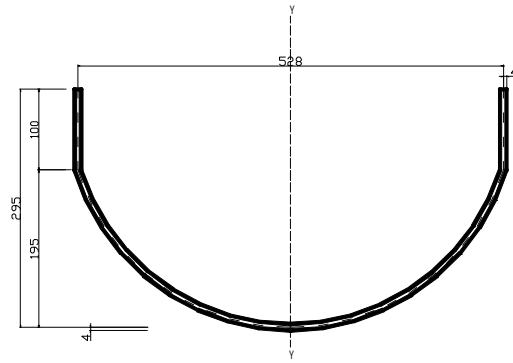
Y0-Y0詳細断面図



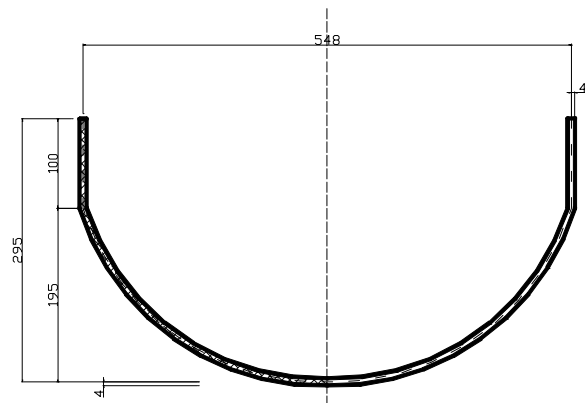
Y1-Y1詳細断面図



Y2-Y2詳細断面図



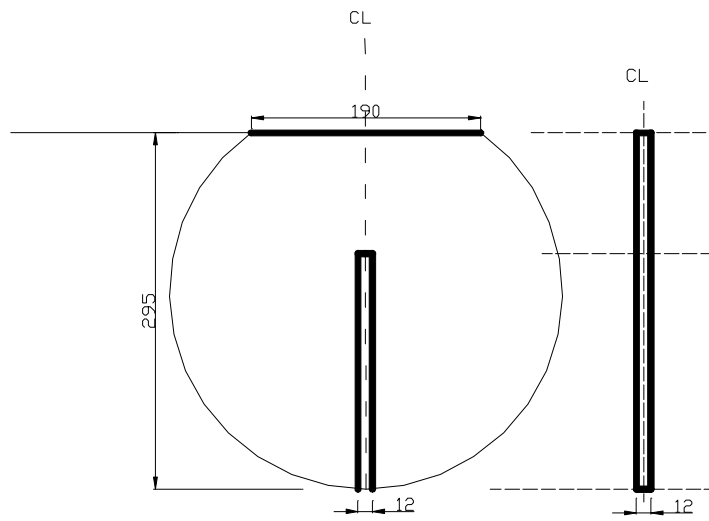
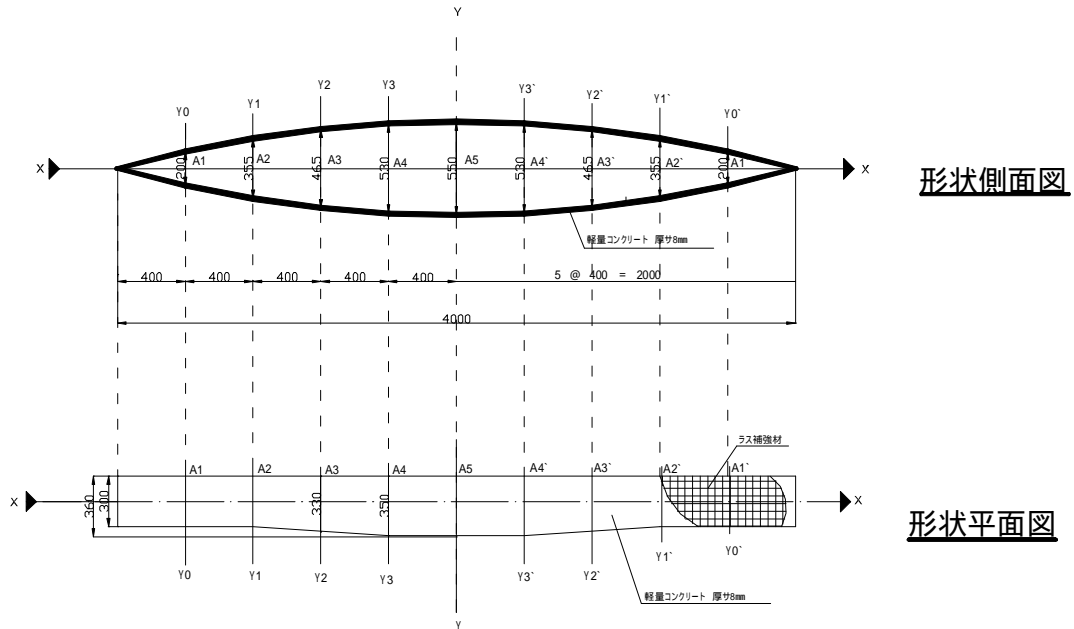
Y4-Y4詳細断面図



Y5-Y5詳細断面図



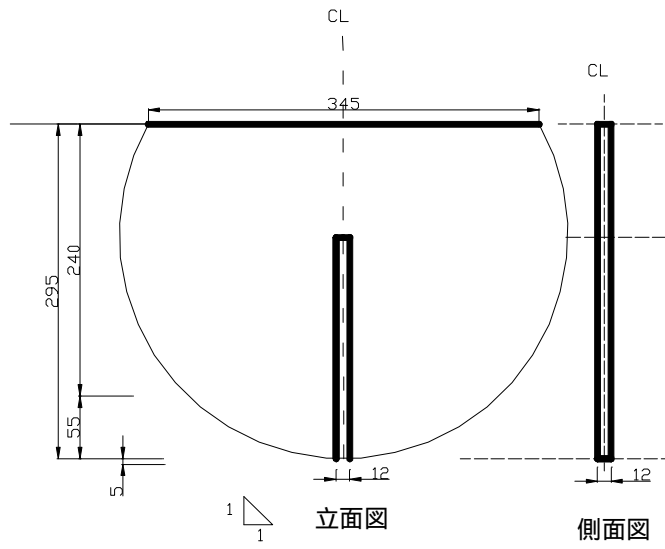
タンブルホーム



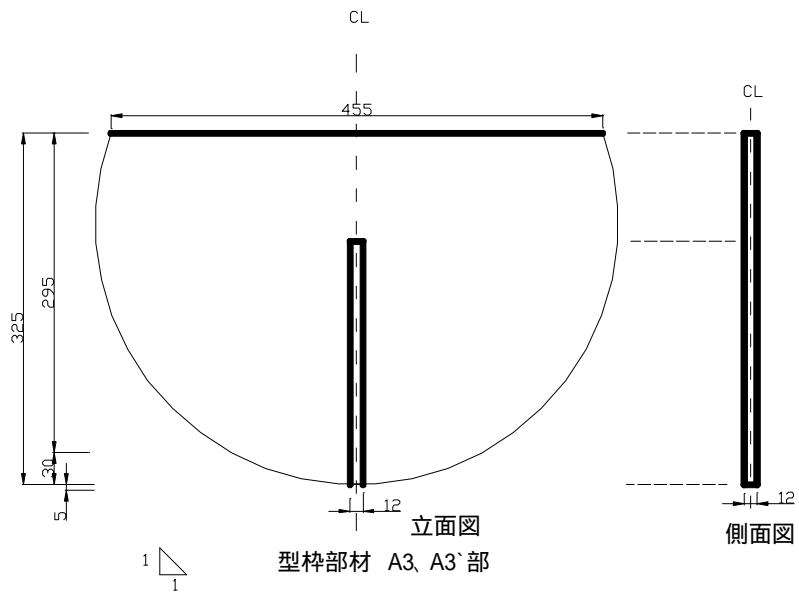
1/1 立面図

型枠部材 A1、A1'部

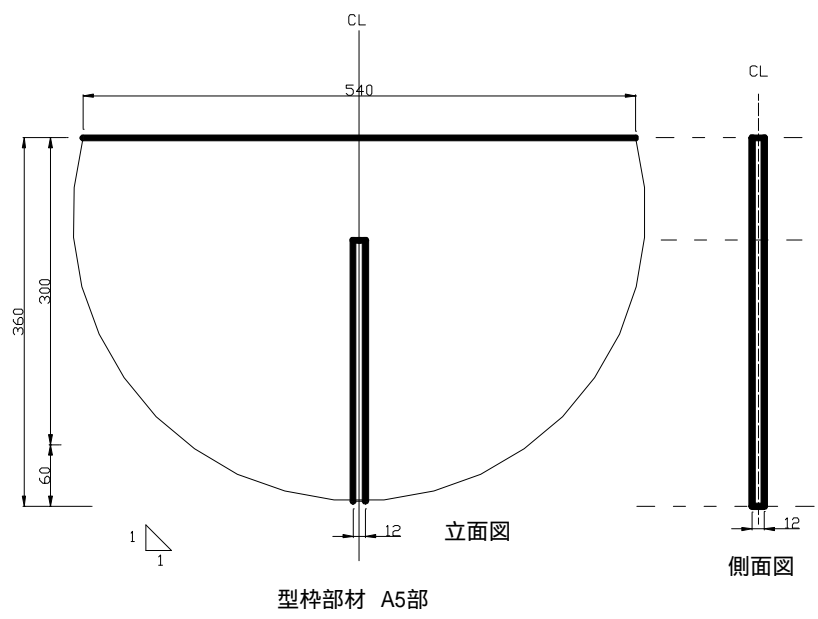
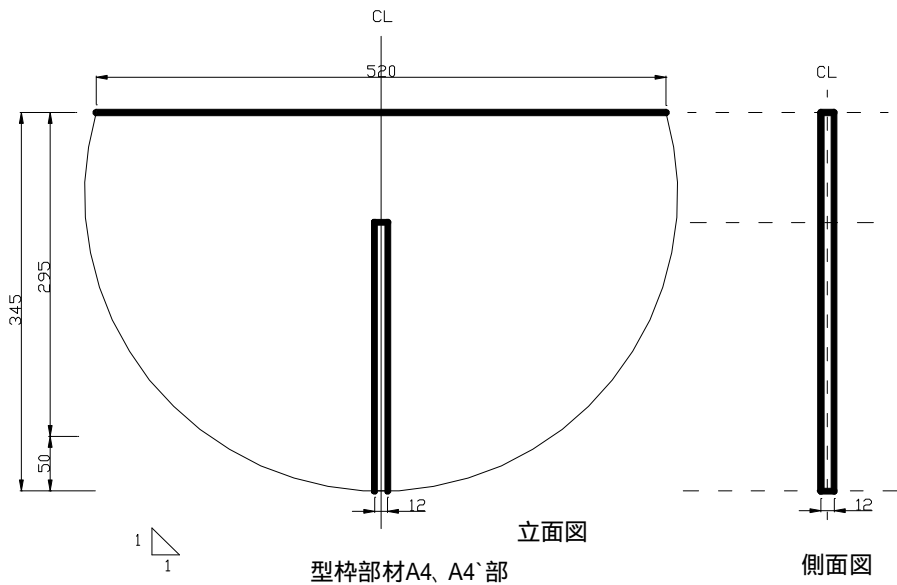
側面図



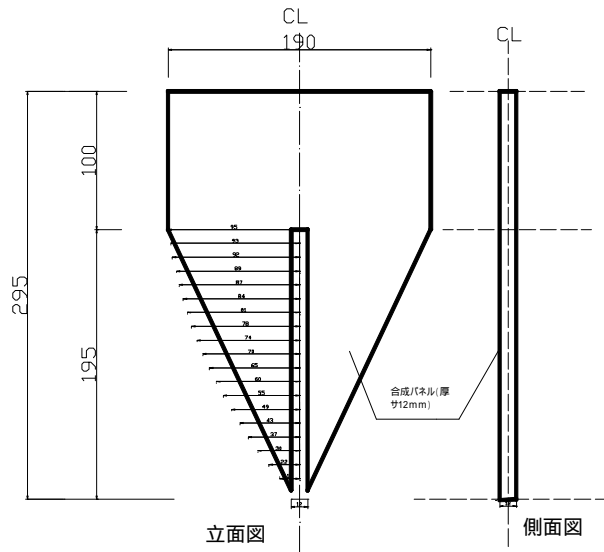
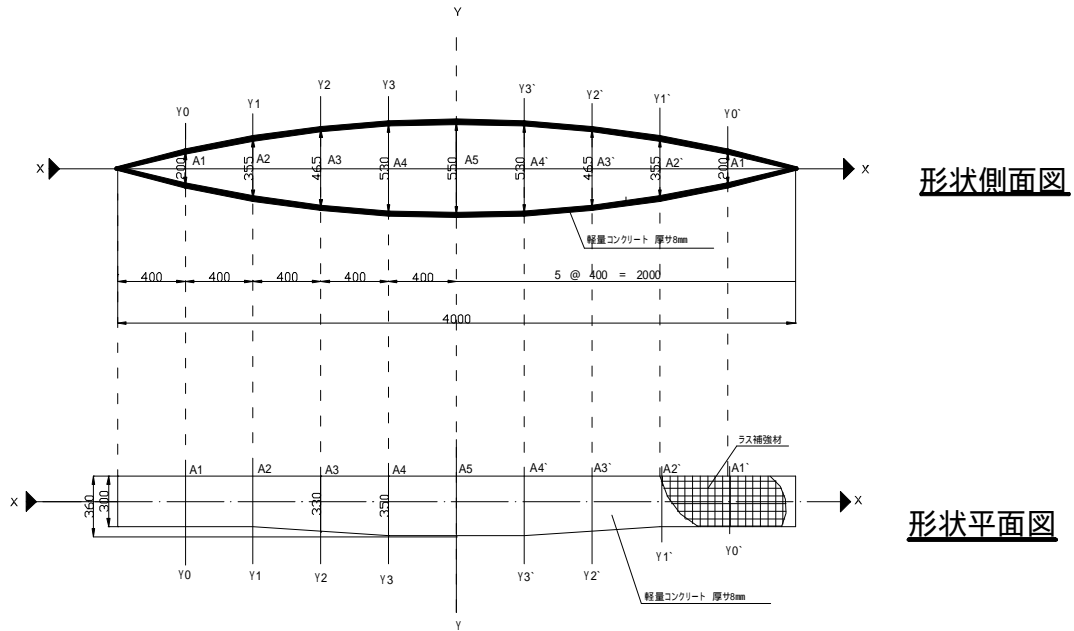
型枠部材 A2, A2' 部



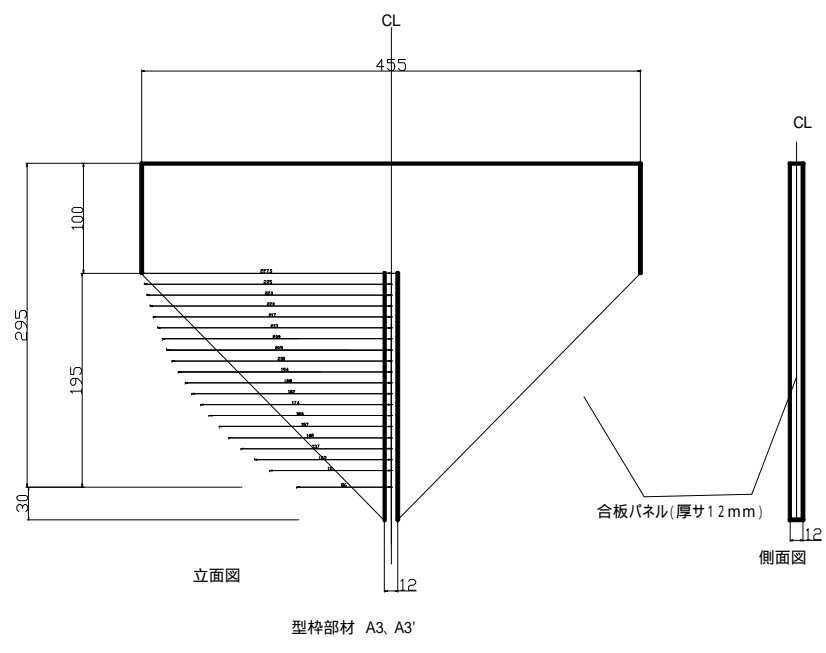
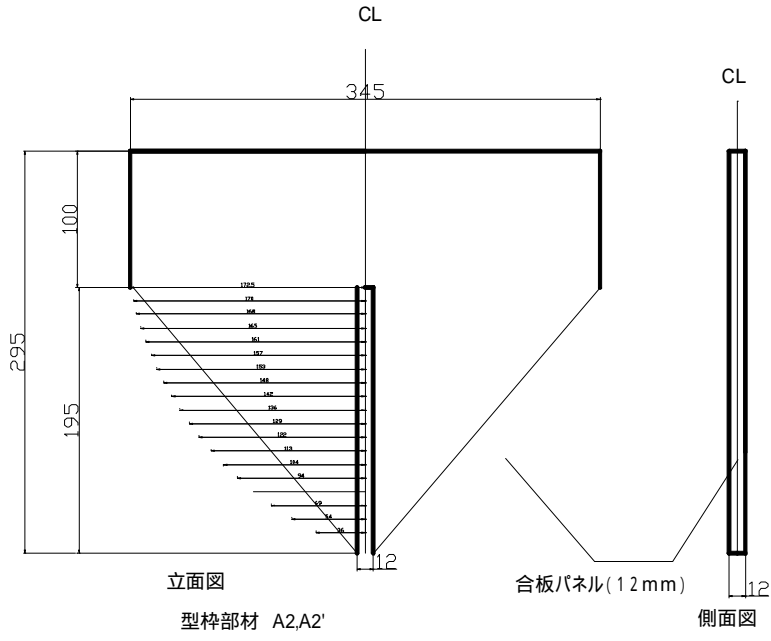
型枠部材 A3, A3' 部

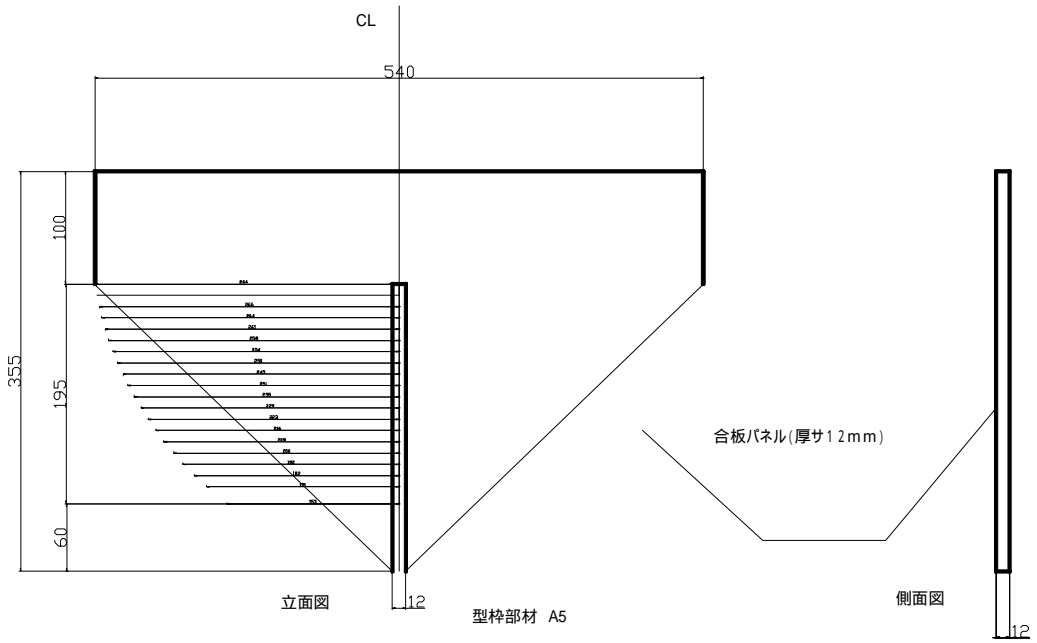
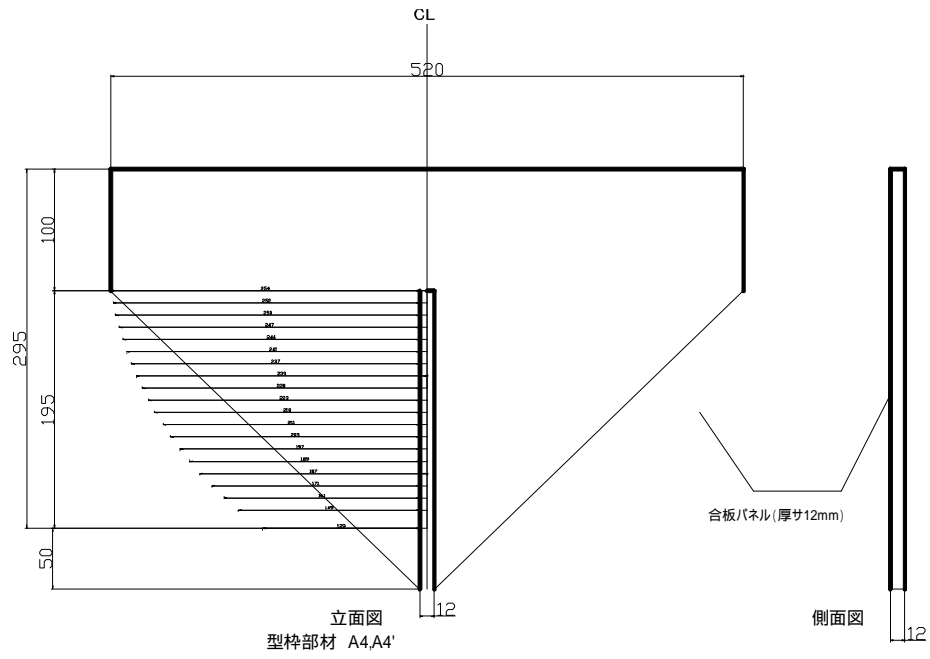


トライアングル



型枠部材 A1、A1'





ブラックパール号(潜水艦型)



